

# Piezas, servicios y programas B&W para pulverizadores tipo CE

Babcock & Wilcox (B&W) actualmente está aplicando su vasta experiencia y conocimiento sobre pulverizadores de ruedas y de bolas para proporcionar repuestos, servicios y programas de gestión de inventario de calidad para pulverizadores fabricados por Combustion Engineering (CE).

Desde 1867, B&W ha marcado la pauta con sus calderas, pulverizadores y otros equipos auxiliares y de generación de vapor altamente disponibles, fiables y de bajo mantenimiento. Nuestro enfoque va más allá de un simple repuesto. Nuestras piezas y actualizaciones para pulverizadores están diseñadas para ofrecer rendimiento y fiabilidad, lo cual proporciona un funcionamiento mejorado y valor a las inversiones de capital de la planta, independientemente del fabricante del equipo original (OEM).

## *B&W cubre pulverizadores fabricados por CE y otros, incluidos los siguientes:*

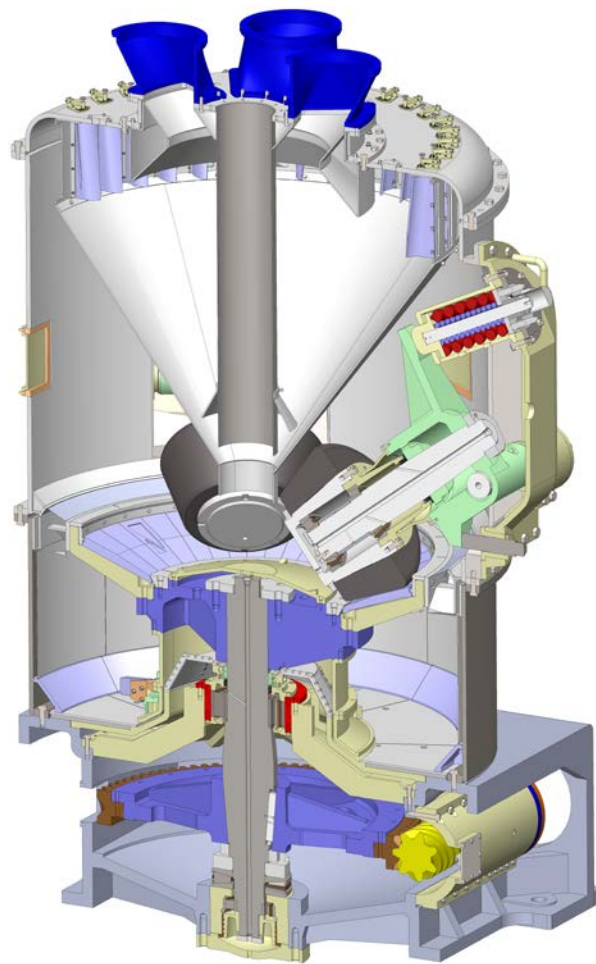
- Molinos de bowl profundo CE/Raymond
- Molinos de bowl plano CE
- Molinos de rodillos ARVOS/Raymond

## *Repuestos para molinos*

- Montaje de rueda de veleta (actualización del diseño de OEM)
- Faldón del bowl superior e inferior (actualización del diseño de OEM)
- Montaje de cojinete liso estándar y de vida útil prolongada (actualización del diseño de OEM)
- Montaje de revestimiento de cabezal de cuello
- Rodillos de trituración: acanalados, recubrimiento de soldadura, alto cromo, tecnología de materiales Xwin®
- Segmentos de trituración: acanalados, recubrimiento de soldadura, alto cromo, tecnología de materiales Xwin
- Montaje de muñón
- Bowl de acero
- Revestimientos del molino
- Puertas de acceso en el lateral del molino (actualización del diseño de OEM)
- Engranaje de tornillo sin fin (actualización del diseño de OEM)
- Eje principal
- Clasificador (multipartes)

## *Servicios del molino*

- Gestión de inventarios Assured Stock Program®
- Reconstrucciones del cuello
- Servicios de soporte técnico



(Continúa en el reverso)

## Alianza estratégica con expertos en piezas desgastadas

A través de una alianza estratégica, B&W proporciona repuestos avanzados para pulverizadores de carbón de Magotteaux, un proveedor líder de piezas de fundición de alto desgaste y de uso intensivo, así como soluciones de desgaste diferenciado. Esta relación de proveedores combina los beneficios únicos de los conocimientos y la experiencia metalúrgica de Magotteaux en material de alto desgaste y resistente a la abrasión con la experiencia de B&W en el diseño, la operación y la optimización de pulverizadores y calderas de carbón.

Como líder en soluciones de optimización de procesos para las industrias de extracción de alta abrasión, Magotteaux provee bajo cromo, alto cromo, cerámica y su propia tecnología de materiales Xwin. La tecnología de Xwin combina la dureza extrema de la cerámica con las propiedades mecánicas del metal de alto contenido en cromo para obtener la resistencia al desgaste y la vida útil máximas. La tecnología Xwin de Magotteaux está disponible para molinos y segmentos de trituración.



## Entre las ventajas de la tecnología Xwin se encuentran las siguientes:

- vida útil prolongada
- mayor tiempo entre ciclos de mantenimiento
- mayor consistencia de los perfiles de trituración
- duración extendida de la capacidad y precisión óptimas del pulverizador
- menor consumo de energía

¿Los resultados? Menores costos de operación y funcionamiento, que proporcionan una reducción de costos del 50 %.

## Gestión de inventarios Assured Stock Program®

El sistema de gestión de inventarios Assured Stock Program de B&W es una estrategia comprobada diseñada para mejorar las funciones de compra e inventario de clientes de centrales termicas e industriales.

El sistema de gestión de inventarios Assured Stock Program se enfoca en planificar requisitos de material específicos y minimizar los niveles del inventario. El programa personalizado reduce el costo general de obtener piezas y componentes, a la vez que mantiene y mejora la fiabilidad y la disponibilidad de la generación de energía.

**Para obtener más información sobre cómo B&W puede ofrecer soporte a sus pulverizadores de tipo CE con repuestos de diseño, actualizaciones y programas de gestión de inventario, comuníquese con su oficina de ventas o servicios de B&W regional, llámenos al 1-800-354-4400 dentro de los Estados Unidos o al +1 330-860-1460 fuera de los EE. UU., o envíe un correo electrónico a [oemparts@babcock.com](mailto:oemparts@babcock.com).**

### Babcock & Wilcox

20 South Van Buren Avenue  
Barberton, Ohio, U.S.A. 44203  
Teléfono: +1 330.753.4511  
Fax: +1 330.860.1886

[www.babcock.com](http://www.babcock.com)     

La información que figura aquí se proporciona únicamente con fines de información general y no pretende ni debe interpretarse como una garantía, una oferta o una representación de responsabilidad contractual u otra responsabilidad legal.

Assured Stock Program y ASP son marcas registradas de The Babcock & Wilcox Company.

Xwin es una marca registrada de Magotteaux International. ARVOS y Raymond son marcas registradas de Arvos.

© 2016 The Babcock & Wilcox Company. Todos los derechos reservados.



ENERGÍA | AMBIENTAL

Establecida en 1867, Babcock & Wilcox es líder mundial en tecnologías y servicios energéticos y ambientales avanzados para los mercados industriales y de energía, con operaciones, subsidiarias y empresas conjuntas en todo el mundo.

Para obtener más información o una lista completa de nuestras oficinas de ventas y de servicios, envíe un correo electrónico a [info@babcock.com](mailto:info@babcock.com) o acceda a nuestro sitio web en [www.babcock.com](http://www.babcock.com).