

Peças e Serviços B&W para Pulverizadores Tipo CE

A Babcock & Wilcox (B&W) aproveitando de sua vasta experiência e conhecimento em pulverizadores de carvão, agora oferece peças de reposição de qualidade e serviços de manutenção, além de soluções para gerenciamento de estoque, para pulverizadores tipo CE, seja com rolos ou esferas.

Desde 1867, a B&W estabeleceu padrões para alta disponibilidade, confiabilidade e baixa manutenção comprovadas em suas caldeiras, pulverizadores e outros equipamentos de geração de vapor e auxiliares. Nossa abordagem vai muito além da simples substituição em espécie. As peças e upgrades são projetados para oferecer desempenho e confiabilidade que proporcionam uma melhor operação e mais valor aos investimentos de capital da sua planta, independentemente do fabricante de equipamento original (em inglês, OEM).

A B&W fornece suporte a pulverizadores CE e outros, incluindo:

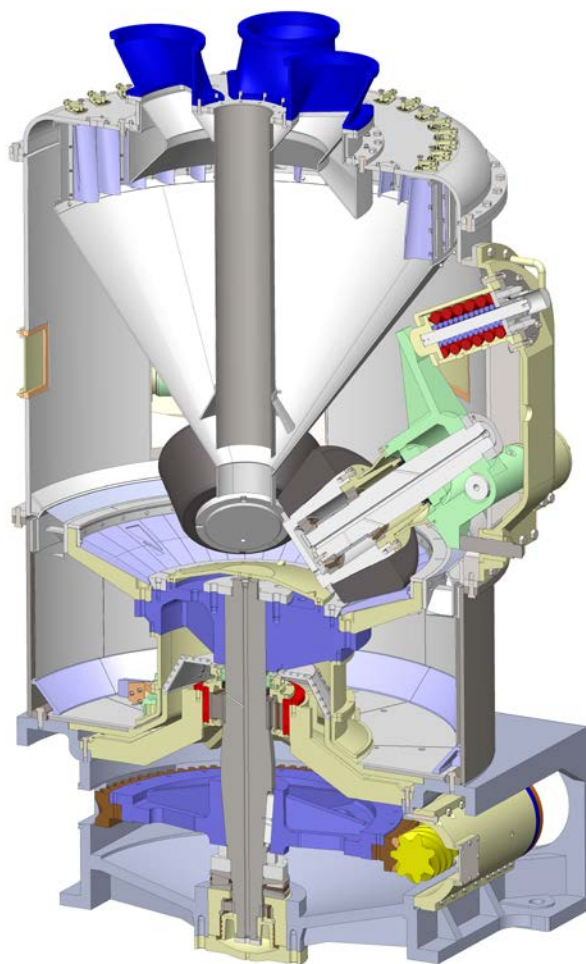
- Moinho CE/Raymond de cuba profunda
- Moinho CE de cuba rasa
- Moinhos de rolo ARVOS/Raymond

Peças de reposição

- Montagem de roda de pás (atualização a partir do projeto do OEM)
- Anéis da cuba superior e inferior da cavidade (atualização a partir do projeto do OEM)
- Montagem de mancais de articulação de duração padrão ou prolongada (atualização a partir do projeto do OEM)
- Montagem do forro da cabeça da articulação
- Rolos de moagem - com nervuras, revestimento de solda, alta cromagem, tecnologia de materiais Xwin®
- Segmentos de moagem - revestimento de solda, alta cromagem, tecnologia de materiais Xwin®
- Montagem de munhão
- Cuba de aço
- Forros de moinho
- Portas de acesso para a lateral do moinho (atualização a partir do projeto do OEM)
- Caixa de marcha da engrenagem sem-fim (atualização a partir do projeto do OEM)
- Eixo principal
- Classificador (múltiplas peças)

Serviços

- Gerenciamento de inventário Assured Stock Program®
- Reconstrução das articulações
- Serviços de suporte técnico



(Continua no verso)

Aliança estratégica com especialista de peças desgastadas

Através de uma aliança estratégica, a B&W fornece peças de reposição para pulverizador de carvão avançadas da Magotteaux, uma fornecedora líder de peças fundidas e de serviços pesados de alto desgaste e soluções diferenciadas de desgaste. Essa relação com a fornecedora combina os benefícios exclusivos de competência e experiência em metalúrgica da Magotteaux em alto desgaste e em materiais resistente à abrasão com a experiência da B&W em projetos, operação e otimização de pulverizadores de carvão e caldeiras.

Sendo líder em soluções de otimização de processo para indústrias de extração de alta abrasão, a Magotteaux fornece baixa e alta cromagem, cerâmica e sua própria tecnologia de material Xwin. A tecnologia Xwin combina a alta dureza da cerâmica com as propriedades mecânicas de alta cromagem metálica para máxima resistência ao desgaste e vida útil. A tecnologia Xwin da Magotteaux está disponível para rolos de moagem de rolos de segmentos de trituração.



As vantagens da tecnologia Xwin incluem:

- vida útil prolongada
- aumento do tempo entre os ciclos de manutenção
- maior consistência dos perfis de trituração
- duração prolongada da capacidade de pulverização e granulometria ideais
- consumo de energia reduzido

Os resultados? Menores custos de operação e de manutenção, proporcionando uma redução de custos de até 50%

Gerenciamento de inventário Assured Stock Program®

O sistema de gerenciamento de inventário Assured Stock Program da B&W é uma estratégia comprovada projetada para melhorar as funções de compras e estoque de clientes de serviços públicos e industriais.

O sistema de gerenciamento de inventário do Assured Stock Program se concentra no planejamento de necessidades de material específicas e em minimizar os seus níveis de inventário. O programa personalizado reduz o custo geral de obtenção de peças e componentes, enquanto mantém e melhora a confiabilidade e a disponibilidade da geração de energia.

Para obter mais informações sobre como a B&W pode fornecer suporte a seus pulverizadores do tipo CE com peças de substituição projetadas, atualizações e programas de gerenciamento de inventário, contate o escritório de vendas ou de serviços da B&W em sua região. Ligue para 1-800-354-4400 dentro dos Estados Unidos, ou para + 1 55 19 3578 1210, se estiver no Brasil, ou envie um e-mail para oemparts@babcock.com.

Babcock & Wilcox

20 South Van Buren Avenue
Barberton, Ohio, EUA 44203
Telefone: +1 330.753.4511
Fax: +1 330.860.1886

www.babcock.com     

As informações contidas neste documento são fornecidas apenas para fins de informação geral e não se destinam e nem devem ser interpretadas como garantia, oferta, ou qualquer representação de responsabilidade jurídica contratual ou outra.

Assured Stock Program e ASP são marcas registradas da The Babcock & Wilcox Company.

Xwin é uma marca registrada da Magotteaux International. ARVOS e Raymond são marcas registradas da Arvos.



ENERGIA | AMBIENTAL

Estabelecida em 1867, a Babcock & Wilcox é uma líder global em tecnologias e serviços avançados de energia e meio ambiente para os mercados industriais e de energia, com operações, subsidiárias e sociedades conjuntas no mundo todo.

Para obter mais informações ou uma lista completa de nossos escritórios de vendas e serviços, envie um e-mail para info@babcock.com ou acesse nosso site em www.babcock.com.